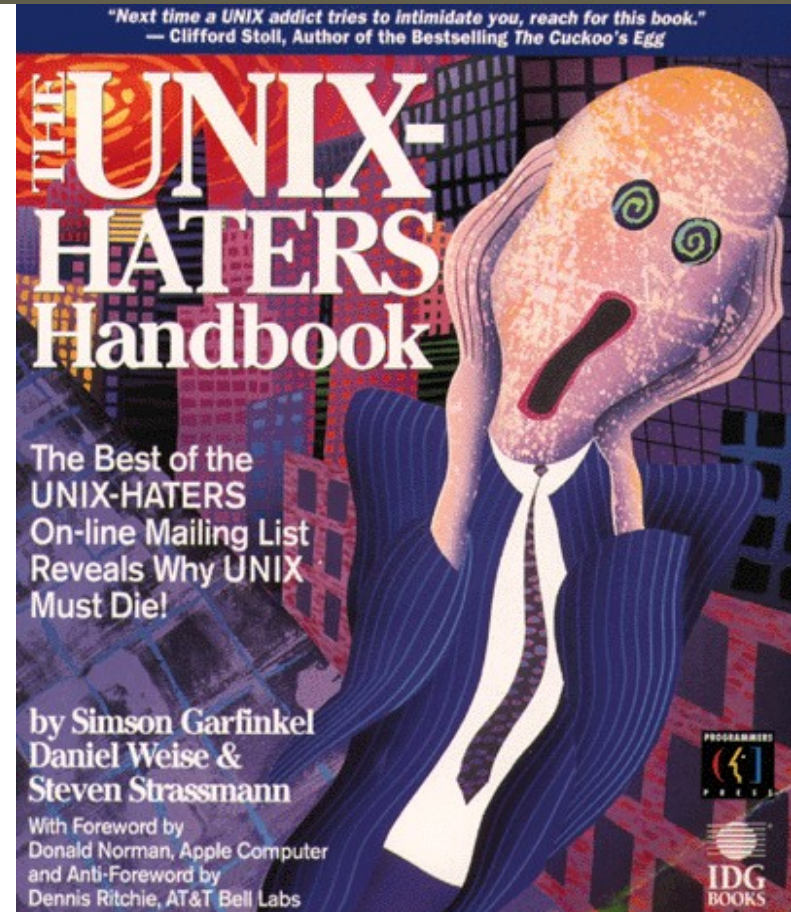


# Mach



Daniel Rivera Solano

## ■ Historia

Proyecto activo de 1985 y 1994

Sucesor del Kernel Accent

Lider del Proyecto: Richard Rashid

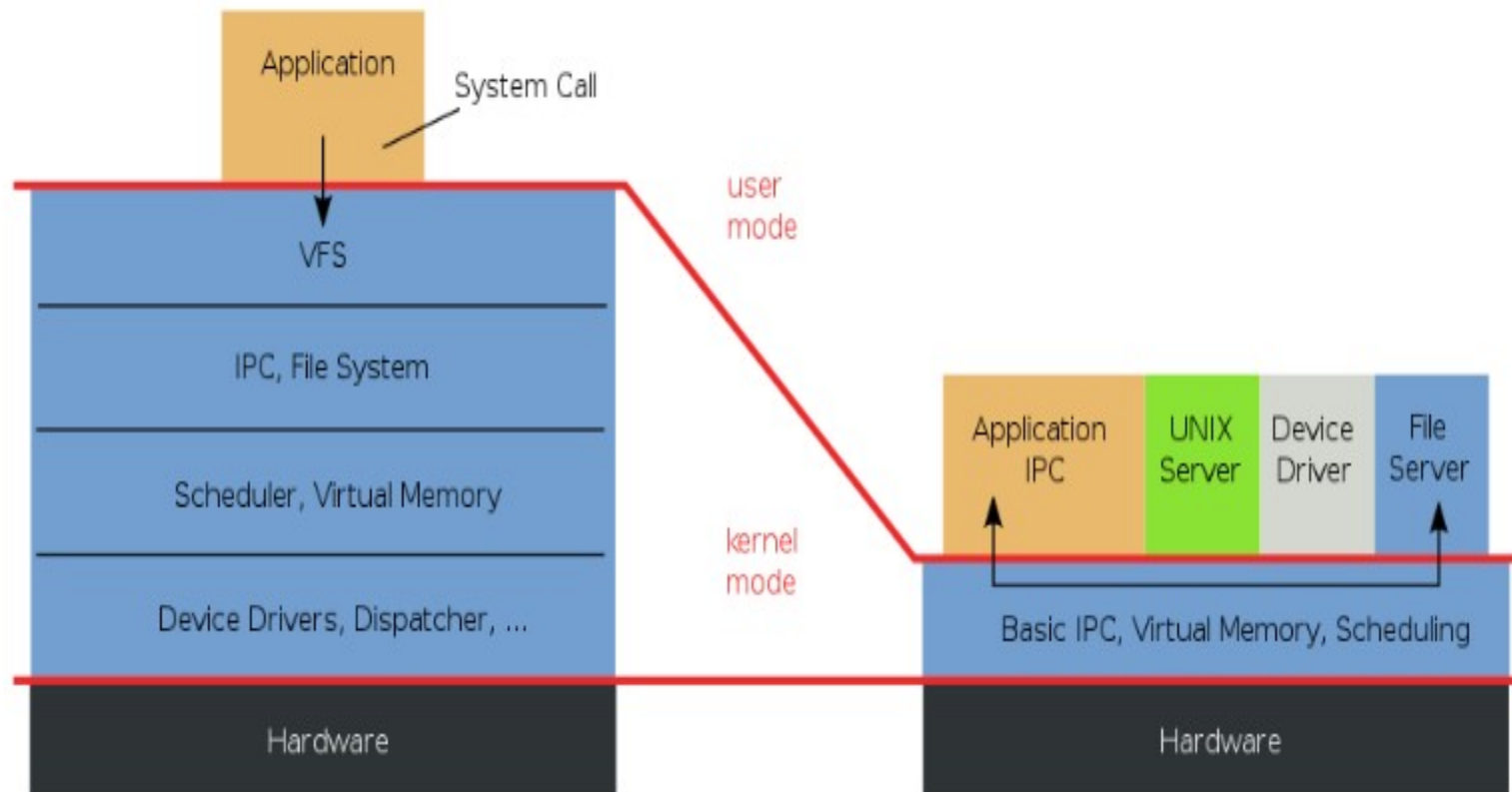


## ■ Ultima version estable

3.0

■ Fue de los primeros Microkernels

# Microkernel



## Ventajas

- Compacto
- Mas Fácil de Mantener
- Posibilidad de Extender Sistema Operativo

## Desventajas

- Desempeño afectado debido a comunicación por mensajes
- Mantenimiento se mueve hacia programas tanto de sistema como de usuario



Panel settings

Utilities | Workspaces | Handlers

Panel utilities

Volume control program:

Time and date program:

Autohide  
 Automatically hide panel

```
10:26 beng@fspc128-minix:~
load averages: 0.41, 0.25, 0.33
63 processes: 2 running, 61 sleeping
Mem: 414324K Free, 367172K Contiguous Free
CPU states: 0,82% user, 4,92% system, 0,82% kernel, 93,44% idle

PID USERNAME PRI NICE SIZE STATE TIME CPU COMMAND
7 root 14 -16 148K RUN 3:26 4,10% tty
[-2] root 0 92K RUN 2:04 0,82% system
9 root 2 -13 76K 0:16 0,82% log
99 root 12 0 87628K 0:19 0,82% X
[-3] root 0 92K 0:00 0,00% clock
```

```
10:37 beng@fspc128-minix:~
10:37 p2 fspc128-minix:~ xwd -root -screen > screendump.xwd
```

# Minix



Time and date

Time/date | Timezones

January, 2007

Su	Mo	Tu	We	Th	Fr	Sa
	1	2	3	4	5	6
7	8	9	10	11	12	13
14	15	16	17	18	19	20
21	22	23	24	25	26	27
28	29	30	31			

fluid

File Edit New Plugins Help

```
make_window()
{
    printf("Hello, World!\n");
    if (test())
        Fl_Window
        {
            Fl_Tabs
            {
                Fl_Return_Button
                Fl_Slider
                Fl_Button "button"
            }
            Fl_Value_Slider
        }
}
```

Colors and fonts settings

Default colors | Tooltips | Fonts | Menus | Others

Label font: (12)

Text

Control panel

File Help

Show and set computer time and date.

Schedule

Act

Ready

Icons Colors and Fonts Screen Saver Panel Keyboard  
 Window Manager Display Install New Software Time and Date

Window manager settings

Titlebar | Resizing

Text align: Left

Titlebar label color:

Titlebar color:

Box type: Flat

Use theme

Path:

button

button

0.00

Panel settings

Utilities | Workspaces | Handlers

Panel utilities

Volume control program:

Time and date program:

Autohide  
 Automatically hide panel

Screensaver

Glx (solid) Timeout: 1

DPMS

Enabled

Standby: 10  
 Suspend: 15  
 Off: 20

# Características del Diseño de Mach

- Soporte para diversas arquitecturas, sistemas multiprocesadores y uniprocesadores.
- Soporte a red de sistemas distribuidos
- Compatibilidad con BSD UNIX
- Mínimo software en el Kernel.

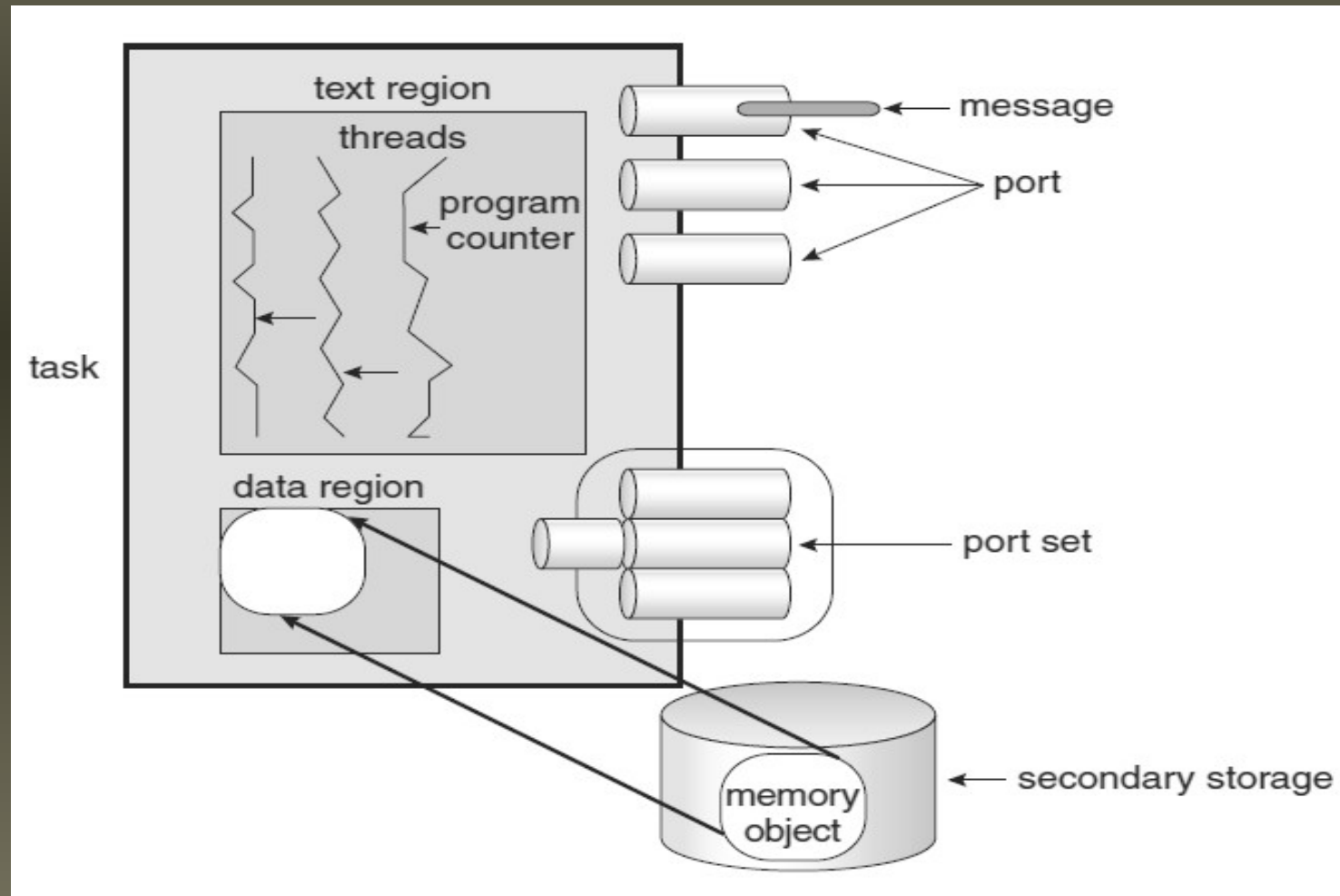


# Mejoras a BSD UNIX

- Remover funcionalidades redundantes que adquirió el kernel.
- Diseño no incluían soporte a multiprocesadores y sistemas distribuidos.



# Componentes de Mach





# Planificación de CPU

- No existe un despachador central
- Existen colas de ejecución, locales para cada procesador y globales, cada una con su prioridad.
- Se recorre primero las colas en orden de prioridad comenzado por la local de cada procesador.
- Round-Robin, Quantum variable.

# IPC

- Puertos y Mensajes
- Derechos de Puerto
- Se envían mensajes a objetos independientemente de su localización
- Copiar mensajes afectaría desempeño, se soluciona con punteros.
- Permite sincronización de hilos

# Manejo de Memoria

- Cada objeto tiene un puerto asociado a el.
- Manipulación del objeto se da enviando mensajes al puerto asociado a el.
- Posibilidad de tener manejadores de memoria a nivel de usuario, Mach provee uno por default.
- Fallos de pagina manejados por un hilo del kernel interno, FIFO con segunda oportunidad
- Soporte a memoria compartida solo con tareas que corren en procesos que también comparten memoria.

